

DATENBLATT / FACT SHEET



ART.-NR:	FARBTEMPERATUR:
010-619	2700K
008-605	3000K
010-620	4000K

WHISKY SODA LED

POLLERLEUCHE / BOLLARD LUMINAIRE

LED.next Pollerleuchte zur blendfreien Beleuchtung von Wegen und Aufgängen. Leuchtenkopf aus Aluminiumguss. Pollerrohr Aluminiumstrangpressprofil, titangrau pulverbeschichtet. Lichtaustritt 100 % indirektstrahlend. Mit integriertem Konverter. Leuchte mit Ausschnitt für Versorgungseinheit (z.B. Steckdose) bzw. mit Sprechanlage auf Anfrage.

20 W LEDnext ≈ 100 W Halogen

LED.next bollard luminaire for glare-free lighting of paths and steps. Luminaire head made of cast aluminium. Bollard tube extruded aluminium profile, titanium grey powder coating. 100 % indirect beam. With integrated converter. Luminaire with cut-out for supply unit (e.g. electric socket) or with intercom upon request.

20 W LEDnext ≈ 100 W halogen

TECHNISCHE DATEN / TECHNICAL FACTS

Artikel:

Whisky Soda LED

Art.-Nr.: Farbtemperatur:

010-619 2700 K

008-605 3000 K

010-620 4000 K

Beschreibung/ Ausführung:

Pollerleuchte

Hersteller:

Nimbus Group GmbH

Sieglesstr. 41, D-70469 Stuttgart

Tel.: +49(0)711 / 63 30 14 - 20

Fax: +49(0)711 / 63 30 14 - 14

info@nimbus-group.com

www.nimbus-group.com

Abmessungen:

800 x 186 x 62 mm

Material:

Gehäuse: Aluminiumguss, titangrau pulverbeschichtet

Abdeckung: Glas

Gewicht:

7 kg

Lichttechnik:**LED.next** -Technologie integriert**Anschluss-Leistung:**

20 W / 230 Volt AC

Anzahl LED´s:

72 Stück

Schutzart:

IP 44

Lichtstrom:

920 lm

Abstrahlcharakteristik:

breit abstrahlend

Lichtverteilung:

100% indirektstrahlend

RA:

80

Prüfzeichen:**Reinigungs- und Pflegehinweise:**

Leuchte beim Reinigen vom Netz trennen. Keine ätzenden oder abrasiven Reinigungsmittel verwenden. Wir empfehlen, die Leuchte nur mit einem Microfasertuch o. ä. trocken zu reinigen.

product:

Whisky Soda LED

product-nr.: colour temperature:

010-619 2700 K

008-605 3000 K

010-620 4000 K

description/design:

bollard luminaire

manufacturer:

Nimbus Group GmbH

Sieglesstr. 41, D-70469 Stuttgart

Tel.: +49(0)711 / 63 30 14 - 20

Fax: +49(0)711 / 63 30 14 - 14

info@nimbus-group.com

www.nimbus-group.com

dimensions:

800 x 186 x 62 mm

materials:

body: aluminium cast, titanium grey powder coated

cover: glas

weight:

7 kg

light technology:**LED.next** -technology integrated**power supply:**

20 W / 230 Volt AC

number of LED´s:

72 Stück

degree of protection:

IP 44

luminous flux:

920 lm

directional characteristics:

wide beam

light distribution:

100% indirect beam

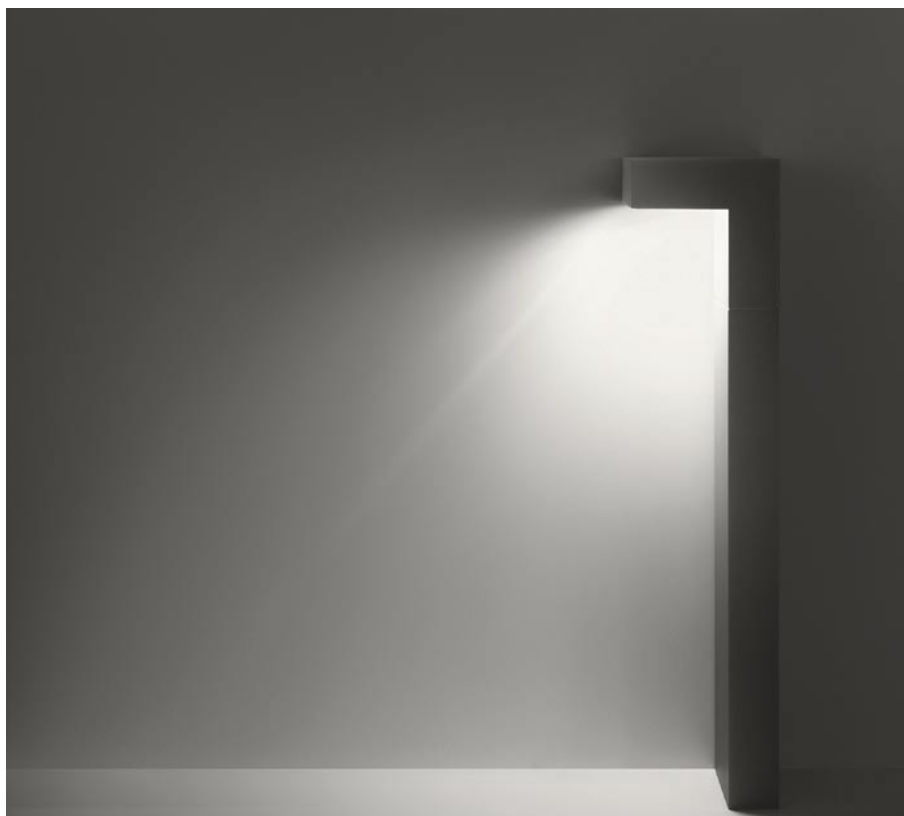
CRI:

80

certificates:**cleaning and care:**

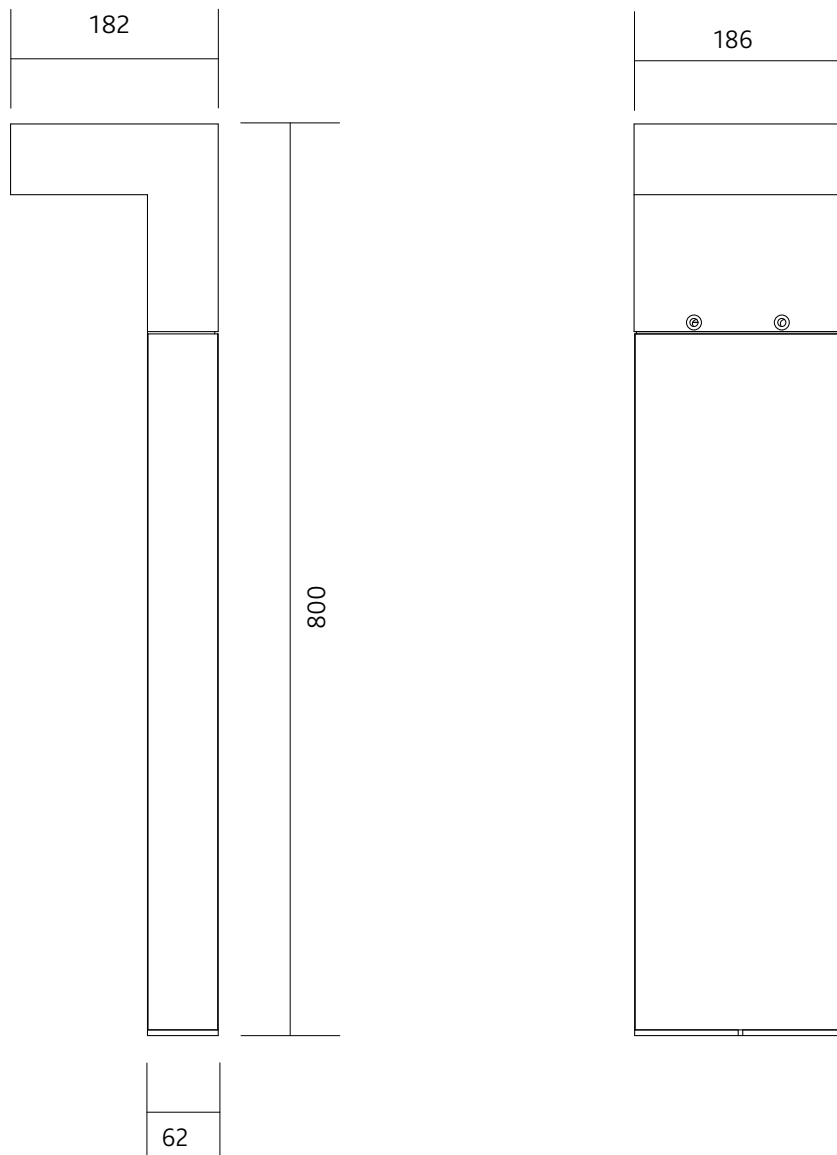
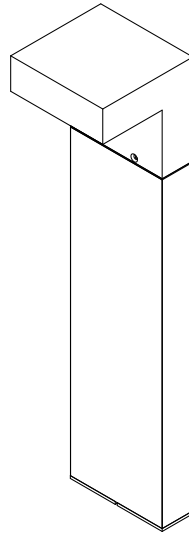
switch of luminaire while cleaning. Do not use any acidly or abrasive cleanser. We recommend to clean the luminaire only with a microfibre towel.

ABSTRAHLCHARAKTERISTIK / DIRECTIONAL CHARACTERISTIC



Lichtberechnungsdaten (EULUMDAT) unter www.nimbus-group.com

ISOMETRIE UND MASSE / SIZES

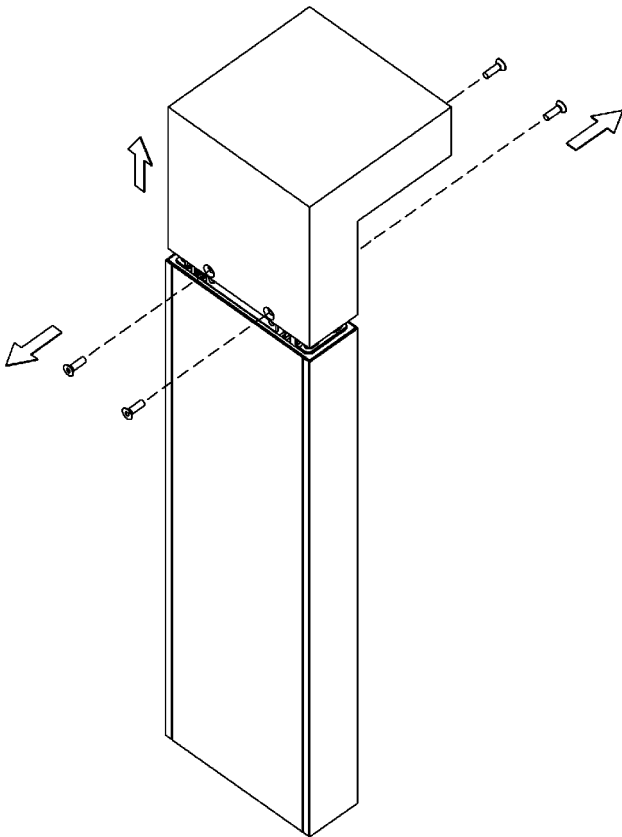


WHISKY SODA POLLER LED.next

POLLERLEUCHTE / BOLLARD LUMINAIRE

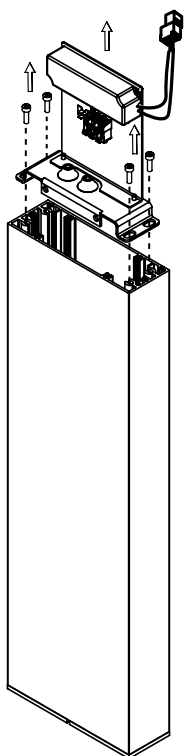
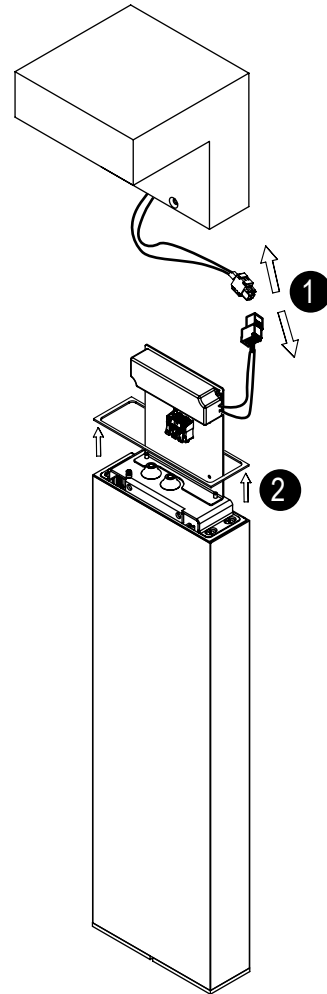
008-605 . 010-619 . 010-620

nimbus^x



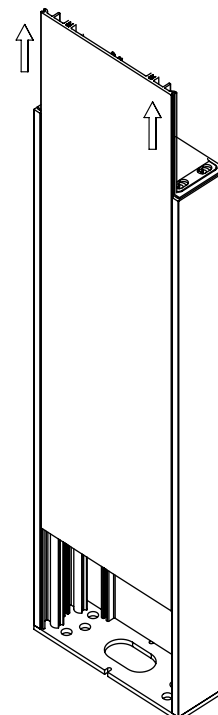
1

2

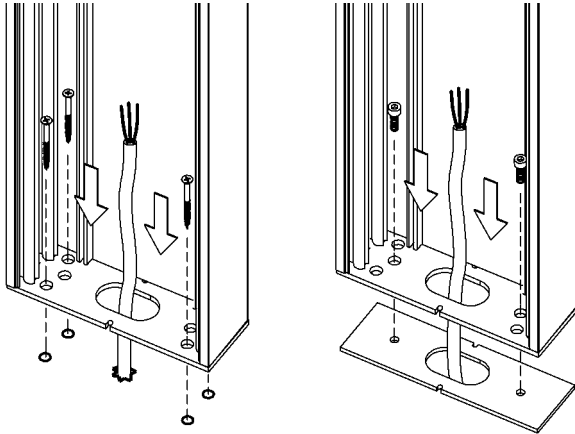


3

4



Geeignete Dübel und Schrauben verwenden,
z.B. Dübel S12 und Schrauben Ø8 - 10mm x 70mm.
Use suitable wallplugs and screws,
e.g. wallplugs S12 and screws Ø8 - 10mm x 70mm.

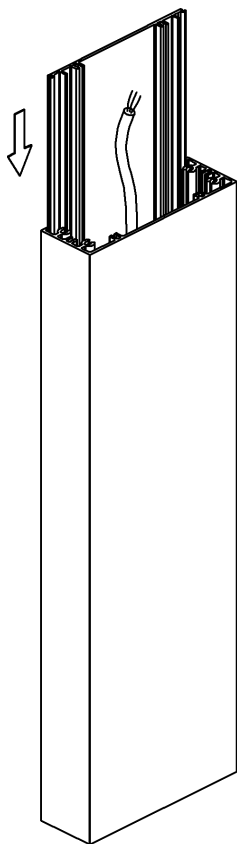
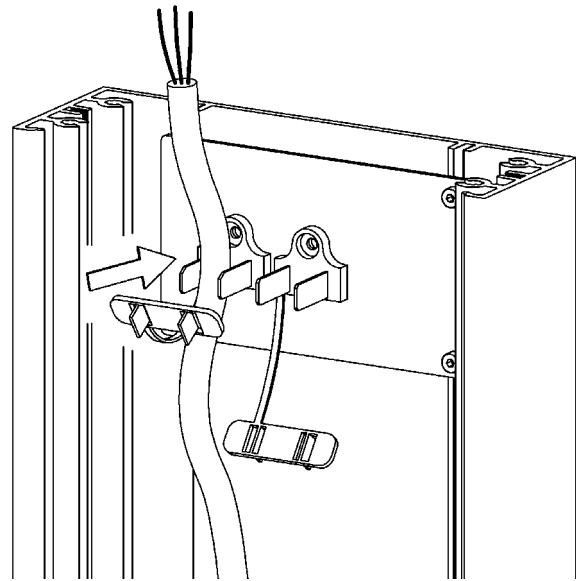


auf Beton oder Plattenboden
on concrete or flag

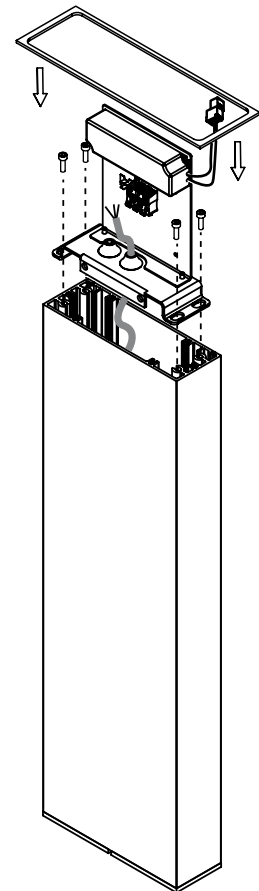
auf Erdspieß oder Erdanker
on ground spike or ground anchor

5

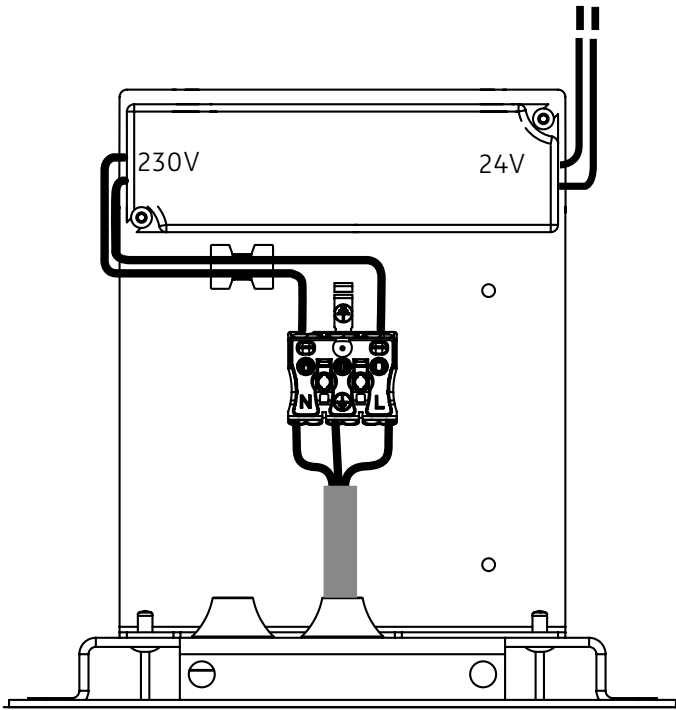
6



7



8

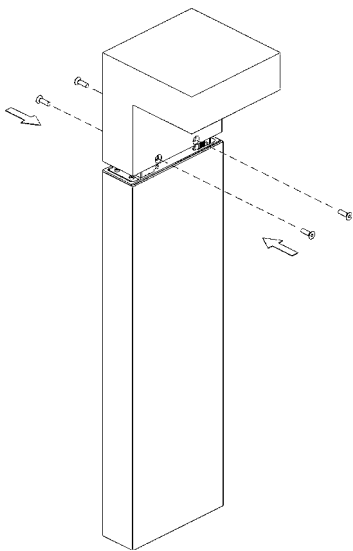
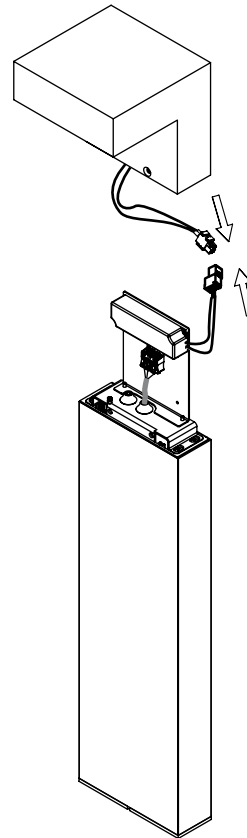


Der elektrische Anschluß darf nur vom Fachmann ausgeführt werden!
Must only be installed by a qualified electrician!

230V

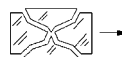
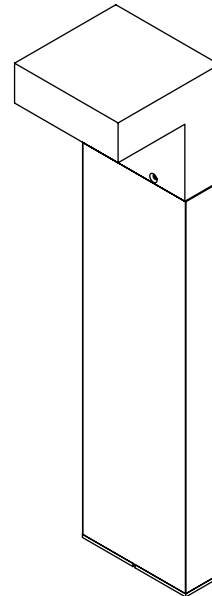
9

10



11

12

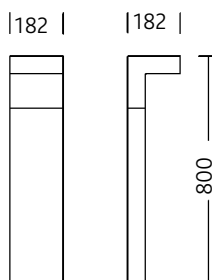


Jede gebrochene Schutzscheibe ersetzen.
Replace damaged or missing glass cover.

008-605 . 010-619 . 010-620

230V AC ~
230V AC ~

Bestückung
LEDnext 20 W
lamp type
LEDnext 20 W



Schutzart IP 44
protection degree IP 44