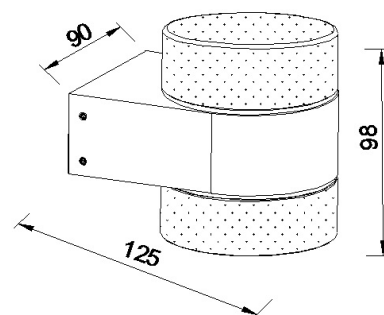


63015 Twin O

LED Wandleuchte



LED:	CREE XML
Betriebsart:	230V AC
Leistung:	2x 4W
CRI:	≥80
Farbtemperatur:	2700K
Lichtstrom:	2x412lm
Stromversorgung:	Konverter integriert
Dimmbar:	Nicht dimmbar
Erhältliche Farben:	Weiss matt, silberfarbig, anthrazit, alu satin
Optik:	-
Abstrahlwinkel:	-
Lichtaustritt:	Diffus
Frontabdeckung:	Schutzglas klar
Drehbar:	-
Schwenkbar:	-
Schutzart:	IP54
Masse:	90x125x98mm
Montage:	Montageplatte

LED Wandleuchte
Aluminium

