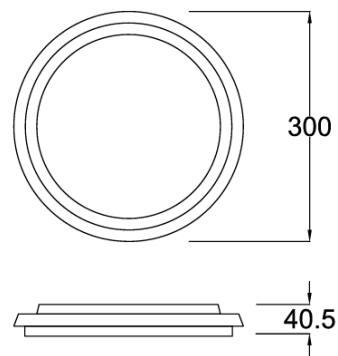


Circle Step III 63092-30

LED Anbauleuchte



| | |
|---------------------|-------------------------------------|
| LED: | Epistar |
| Betriebsart: | 230V AC |
| Leistung: | 38W |
| CRI: | 80 |
| Farbtemperatur: | 3000K |
| Lichtstrom: | 2200lm |
| Stromversorgung: | Konverter in Leuchte integriert |
| Dimmbar: | Mit Phasen Abschnitt Dimmer (R,C) |
| Erhältliche Farben: | Weiss, Silberfarbig |
| Optik: | Opal Diffusor |
| Abstrahlwinkel: | — |
| Lichtaustritt | Diffus |
| Frontabdeckung: | PMMA Opal |
| Drehbar: | — |
| Schwenkbar: | — |
| Schutzart: | IP44 |
| Masse: | D300 x 40.5mm |
| Montage: | Montagebügel |

