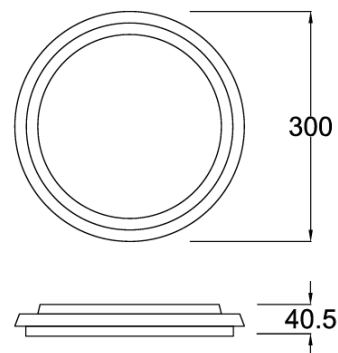


Circle Step III 63092-27

LED Anbauleuchte



LED:	Epistar
Betriebsart:	230V AC
Leistung:	38W
CRI:	80
Farbtemperatur:	2700K
Lichtstrom:	2200lm
Stromversorgung:	Konverter in Leuchte integriert
Dimmbar:	Mit Phasen Abschnitt Dimmer (R,C)
Erhältliche Farben:	Weiss, Silberfarbig
Optik:	Opal Diffusor
Abstrahlwinkel:	—
Lichtaustritt	Diffus
Frontabdeckung:	PMMA Opal
Drehbar:	—
Schwenkbar:	—
Schutzart:	IP44
Masse:	D300 x 40.5mm
Montage:	Montagebügel

