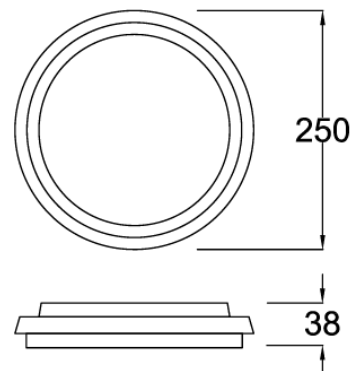


Circle Step II 63091-40

LED Anbauleuchte



LED:	Epistar
Betriebsart:	230V AC
Leistung:	29W
CRI:	80
Farbtemperatur:	4000K
Lichtstrom:	1900lm
Stromversorgung:	Konverter in Leuchte integriert
Dimmbar:	Mit Phasen Abschnitt Dimmer (R,C)
Erhältliche Farben:	Weiss, Silberfarbig
Optik:	Opal Diffusor
Abstrahlwinkel:	—
Lichtaustritt:	Diffus
Frontabdeckung:	PMMA Opal
Drehbar:	—
Schwenkbar:	—
Schutzart:	IP44
Masse:	Ø250 x 38
Montage:	Montagebügel

