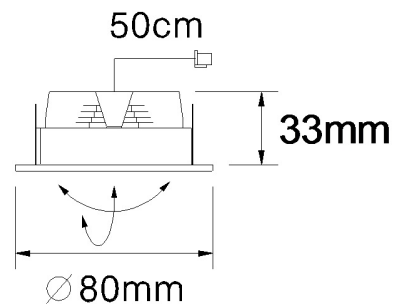


70003

LED Einbaustrahler



LED:	OSRAM POWER LED
Betriebsart:	350mA
Leistung:	3 x 1.2W
CRI:	≥80
Farbtemperatur:	3000K
Lichtstrom:	-
Stromversorgung:	Konverter dazu bestellen
Dimmbar:	Ja, Konverter abhängig
Erhältliche Farben:	Aluminium CNC
Optik:	Linse
Abstrahlwinkel:	28°
Lichtaustritt:	Direkt
Frontabdeckung:	-
Drehbar:	350°
Schwenkbar:	30°
Schutzart:	IP20
Masse:	60 x 33mm
Montage:	Blattfeder
Ausschnitt:	70mm
Einbautiefe:	40mm

LED Einbaustrahler

Aluminium
Kardanisch

