

## DATENBLATT / FACT SHEET



Ausführung und Artikelnummer  
version and product number

	weiß hochglanz white high gloss	silber-eloxalfarben silver anodised	schwarz black	Sonderfarbe custom colour
2700 K	010-135	010-139	010-137	010-847
3000 K	009-155	008-922	009-151	009-159
4000 K	010-136	010-140	010-138	010-849

## ROXXANE HOME

## LESELEUCHTE / READING LUMINAIRE

LED.next Leseleuchte für den Office- und Homebereich, Diffusorfläche aus Polycarbonat zur Entblendung und Lichtlenkung nach unten mittels ausgerichteter Kegelsenkungen, Leuchtenkopf und -arm sind aus lackiertem Aluminium, Fußplatte aus lackiertem Stahl, Farbausführung siehe Matrix oben, durch die berührungslose Gestensteuerung ist die Leuchte intuitiv bedien- und dimmbar, die hohe Beweglichkeit wird durch präzise kalibrierte Friktionsgelenke und dem 270° 3D-Gelenkkopf erreicht, der Nutzlichtstrom der Leuchte beträgt insgesamt 413 Lumen, flexible runde Zuleitung von Konverter zu Leuchte, schwarz, Länge 1,5 m.  
Design: Rupert Kopp

7,5 W LED.next ≈ 50 W Halogen

LED.next reading luminaire for the home, diffuser surface made of polycarbonate for glare suppression and directing the light downwards by means of aligned conical indentations, luminaire head and arm made of painted aluminium, base plate made of painted steel, colours according to matrix above, thanks to its touchless gesture control system the luminaire can be operated and dimmed intuitively, the high degree of manoeuvrability is achieved through precisely calibrated friction joints and the 270° rotatable 3D rod end, the luminaire's utilised flux amounts to a total of 413 lumens, flexible supply cord from luminaire to converter, black, length 1,5 m.  
Design: Rupert Kopp

7,5 W LED.next ≈ 50 W halogen

## TECHNISCHE DATEN / TECHNICAL FACTS

### Artikel:

ROXXANE HOME LESELEUCHTE

### Art.-Nr. und Farbtemperatur:

siehe Matrix Seite 1

### Beschreibung/Ausführung:

Leseleuchte mit Gestendimmung  
(inkl. Fußplatte)

### Hersteller:

Nimbus Group GmbH  
Sieglesstr. 41, D-70469 Stuttgart  
Tel.: +49(0)711 / 63 30 14 - 0  
Fax: +49(0)711 / 63 30 14 - 14  
info@nimbus-group.com  
www.nimbus-group.com

### Abmessungen:

620 x 1083 x 110 mm

### Material:

Profil: Aluminium, Scharniere: Zink-Druckguss,  
Fußplatte: Stahl,  
flexible Zuleitung von Leuchte zu Konverter,  
schwarz, runder Querschnitt, Länge 1,5 m

### Gewicht:

6100 Gramm

### Lichttechnik:

**LED.next** -Technologie integriert

### Anschluss-Leistung:

7,5 W / 230 V ~ / Energieeffizienzklasse A

### Anzahl LED:

36 Stück

### Schutzart:

IP 20

### Lichtstrom:

413 lm

### Abstrahlcharakteristik:

breit abstrahlend

### Lichtverteilung:

100 % direktstrahlend

### RA:

80

### Prüfzeichen:



### Reinigungs- und Pflegehinweise:

Leuchte vor dem Reinigen vom Netz trennen. Keine  
ätzenden oder abrasiven Reinigungsmittel verwenden.  
Wir empfehlen, die Leuchte mit einem trockenen Micro-  
fasertuch zu reinigen.

Alle Angaben erfolgen ohne Gewähr für Irrtümer und Übertragungsfehler.  
Wir bitten um Verständnis, dass wir uns Änderungen in der Gestalt und Technik  
vorbehalten.

### product:

ROXXANE HOME LESELEUCHTE

### product no. and colour temperature:

see chart on page 1

### description/design:

reading luminaire with gesture dimming  
(incl. base plate)

### manufacturer:

Nimbus Group GmbH  
Sieglesstr. 41, D-70469 Stuttgart  
Tel.: +49(0)711 / 63 30 14 - 0  
Fax: +49(0)711 / 63 30 14 - 14  
info@nimbus-group.com  
www.nimbus-group.com

### dimensions:

620 x 1083 x 110 mm

### materials:

profile: aluminium, hinges: zinc die-cast,  
base plate: steel,  
flexible supply cord from luminaire to converter,  
black, round profile, length 1,5 m

### weight:

6100 grams

### light technology:

**LED.next** -technology integrated

### power supply:

7,5 W / 230 volts AC / energy efficiency class A

### number of LED:

36 pcs

### degree of protection:

IP 20

### luminous flux:

413 lm

### directional characteristics:

wide beam

### light distribution:

100 % direct beam

### CRI:

80

### certificates:

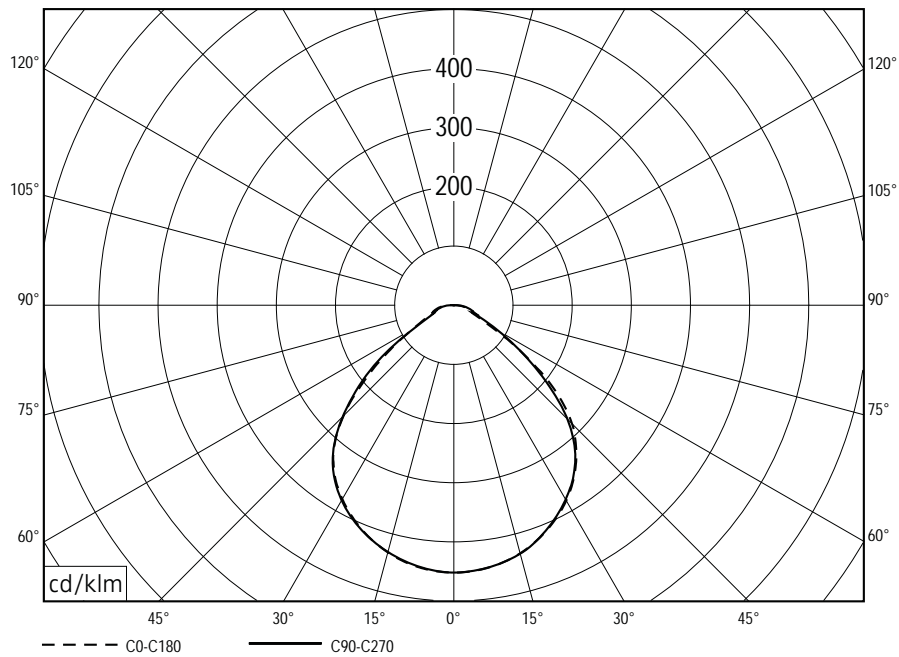


### cleaning and care:

Switch off luminaire before cleaning. Do not use any  
corrosive or abrasive cleanser. We recommend to  
clean the luminaire with a dry microfibre towel only.

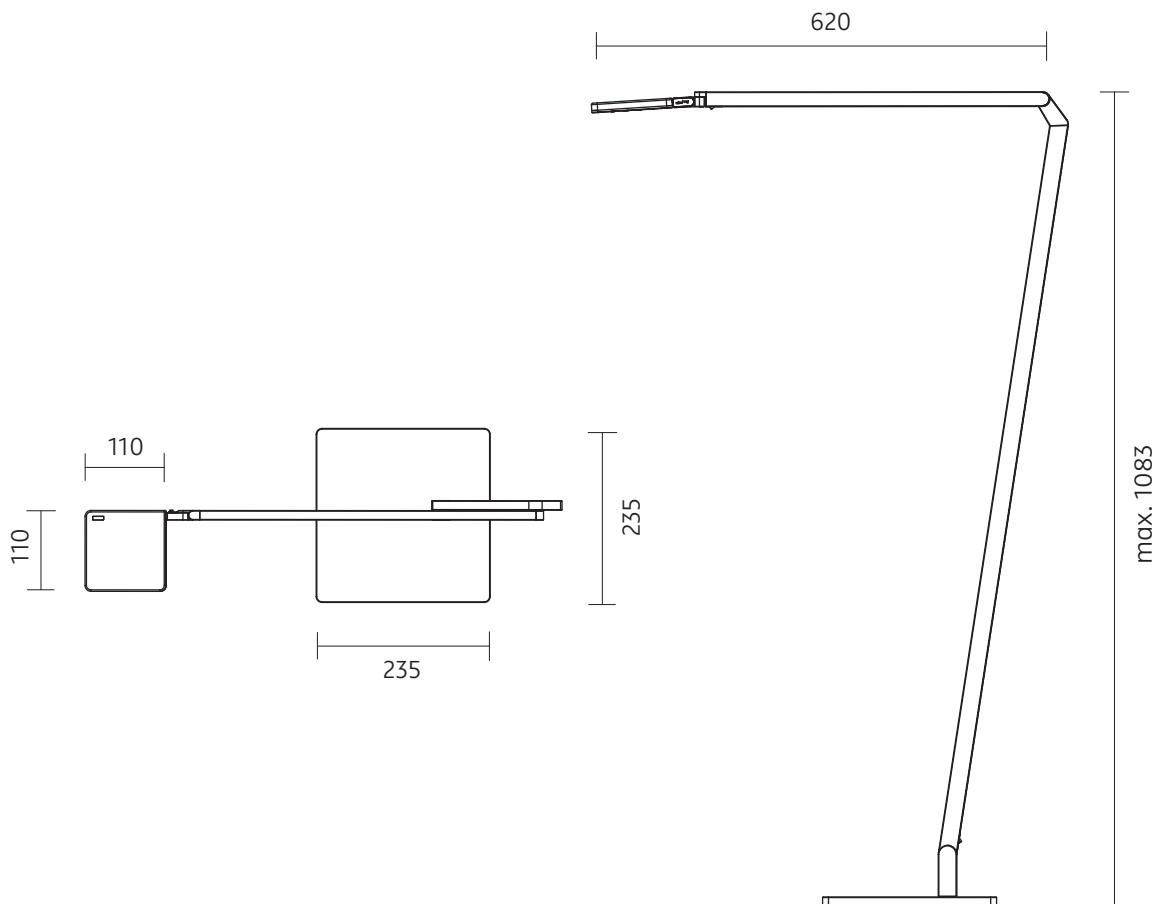
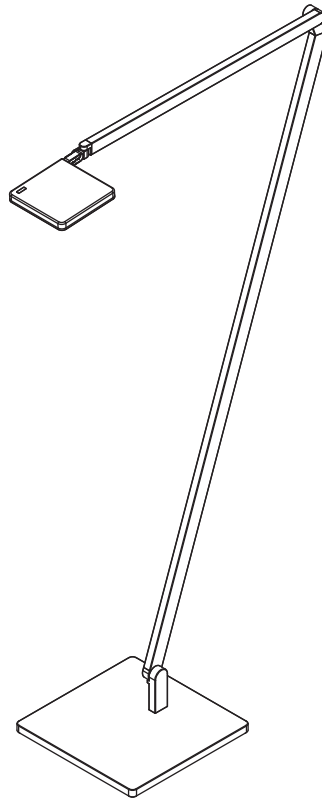
The information may be subject to errors in content or transmission errors; we  
do not accept responsibility for any such errors. We reserve the right to make  
changes to design and technology and apologise for any inconvenience this may  
cause.

## LICHTVERTEILUNGSKURVE UND ABSTRAHLCHARAKTERISTIK LIGHT DISTRIBUTION CURVE AND DIRECTIONAL CHARACTERISTICS

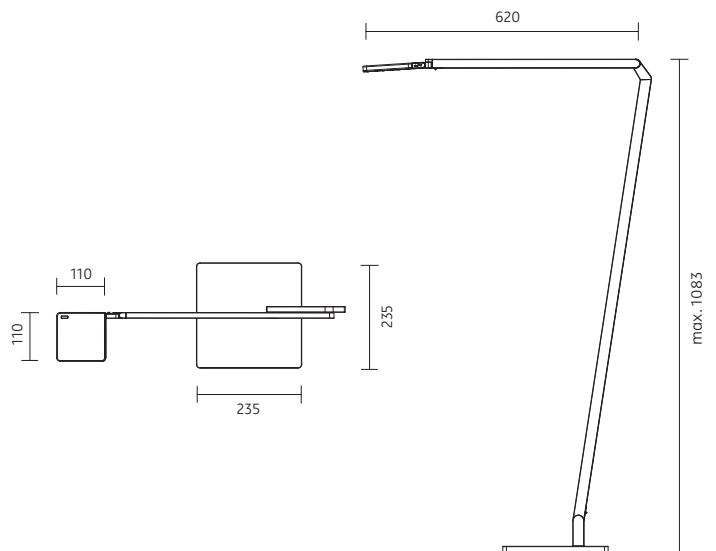
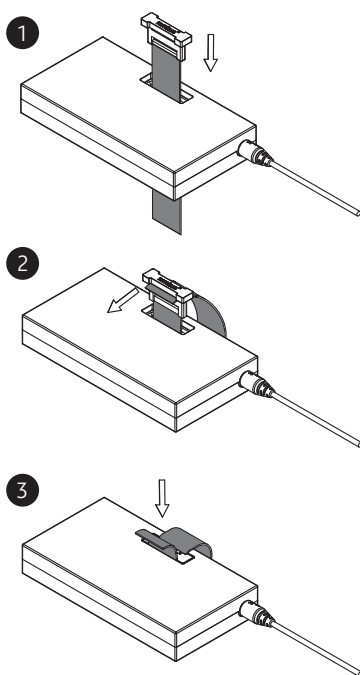
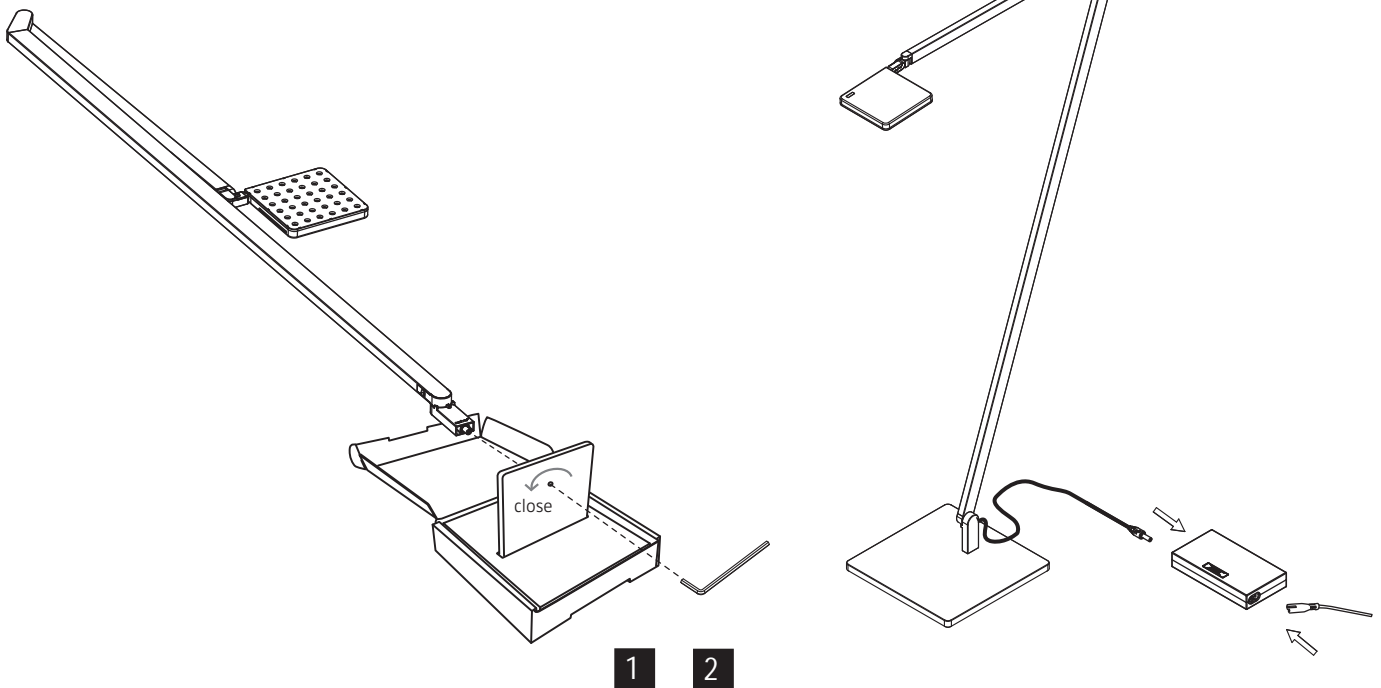


Lichtberechnungsdaten (EULUMDAT) unter [www.nimbus-group.com](http://www.nimbus-group.com)

## ISOMETRIE UND MASSE / SIZES



## MONTAGE / MOUNTING



230 V ~ / 230 V AC

Bestückung:  
 LED.next 7,5 W  
 lamp type:  
 LED.next 7,5 W

Schutzart IP 20  
 protection degree IP 20

010-135 . 009-155 . 010-136  
 010-137 . 009-151 . 010-138  
 010-139 . 008-922 . 010-140  
 010-847 . 009-159 . 010-849



Zur Vermeidung von Gefährdungen darf eine beschädigte äußere flexible Leitung dieser Leuchte ausschließlich vom Hersteller, seinem Servicevertreter oder einer vergleichbaren Fachkraft ausgetauscht werden !

In order to avoid danger the outer flexible cable of this luminaire must be replaced only by the producer of the luminaire, his service representative or any similar qualified person !