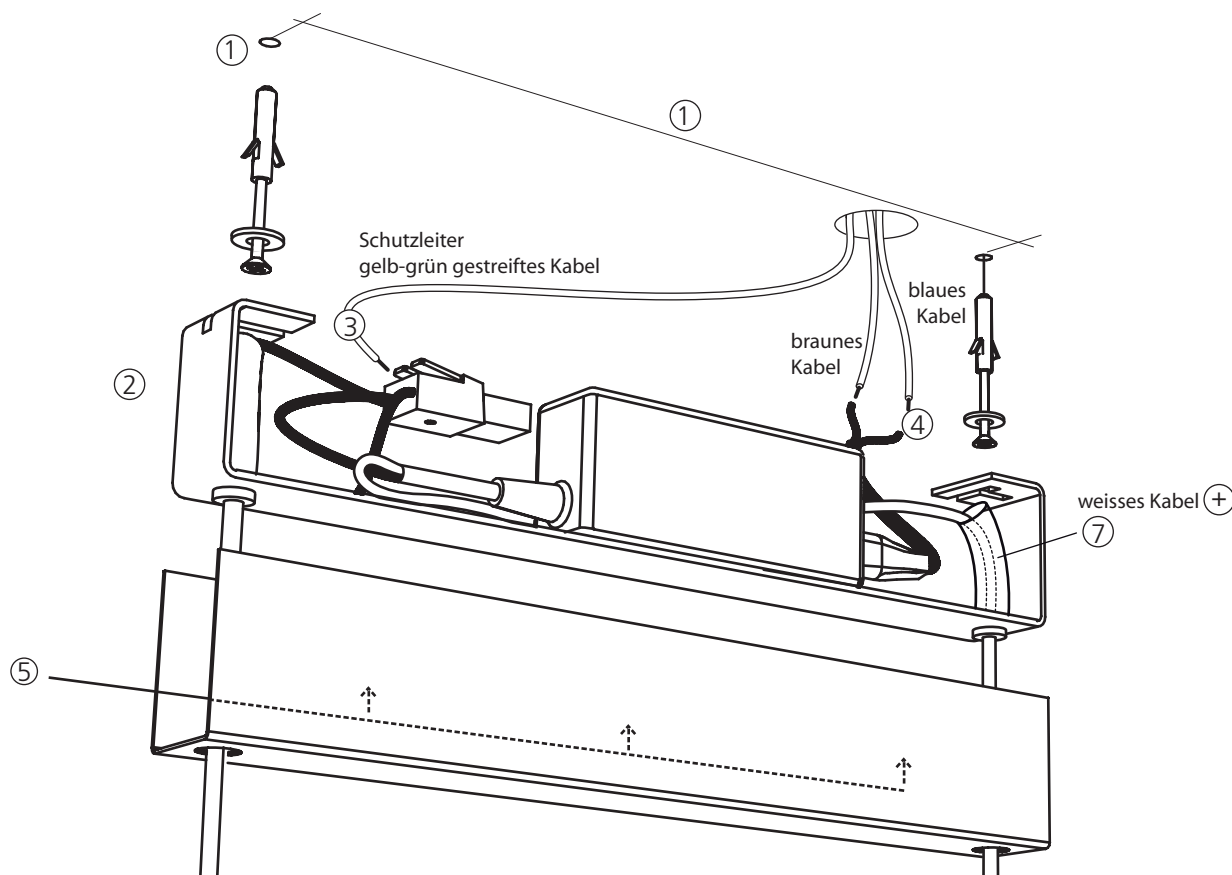
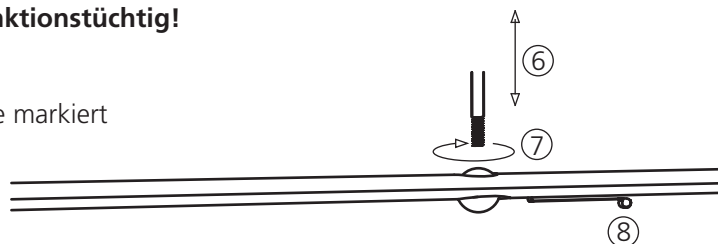


LET D

MONTAGEANLEITUNG



- ① Schrauben im Abstand vormontieren:
- Leuchte mit Profil 1.0m: Bohrlochabstand 175mm
- Leuchte mit Profil 1.2 / 1.4m: Bohrlochabstand 275mm
- ② Bügel einschieben, Schrauben festziehen
- ③ Schutzleiter in die freie Stelle der weissen Klemme stecken
- ④ Stromzuleitung anschliessen (braunes + blaues Kabel)
- ⑤ Aluminiumabdeckung mittels integrierter Magnete am Bügel fixieren
- ⑥ Teleskopstange ca. 50cm ausziehen
- ⑦ Teleskopstangen in Kugeln eindrehen, Polarität beachten:
Pluspol Teleskop (+) mit weissem Kabel zu Kugel bei Schalter
-> nur bei richtiger Polarität ist die Leuchte funktionstüchtig!
- ⑧ Empfohlene Profilhöhe ca. 60cm über Tisch
max. Auszugslänge des Teleskops ist mit roter Farbe markiert
Dimmen durch Drücken des Schalters



Leuchte mit Profil 1.0m:

Nennleistung 22W / 100-240V ~ / 50-60Hz
Leuchtmittel 2x4 Power-LED / 2700K oder 3000K
Dimmer 5 Stufen (100-12%)

Leuchte mit Profil 1.2 / 1.4m:

Nennleistung 31W / 220-240V ~ / 50-60Hz
Leuchtmittel 3x4 Power-LED / 2700K oder 3000K
Dimmer 5 Stufen (100-12%)

Achtung

LED nicht unmittelbar ins Auge richten!

Leuchte nicht an gedimmte Steckdose anschliessen!

Kurzschlüsse zwischen Teleskopstangen vermeiden!