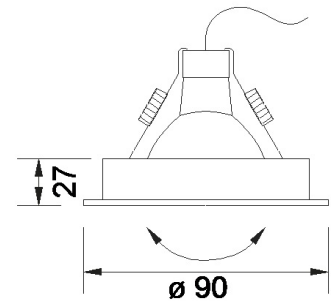


# 5838HV-16

Einbaustrahler



Fassung:	Inkl. 12V GU5.3 (GU10 separat bestellen)
Max. zulässig:	50W
Kompatibel mit LED Retrofit:	LED Retrofit nur beschränkt kompatibel
Erhältliche Farben:	Alu satin
Lichtaustritt:	Direkt
Frontabdeckung:	-
Verschluss:	Feder
Schwenkbar:	30°
Drehbar:	350°
Schutzart:	IP20
Masse:	Ø 90mm
Montage:	Blattfeder
Ausschnitt:	80mm
Einbautiefe:	Wird durch das verwendete Leuchtmittel vorgegeben

Aluminium gebürstet  
CNC