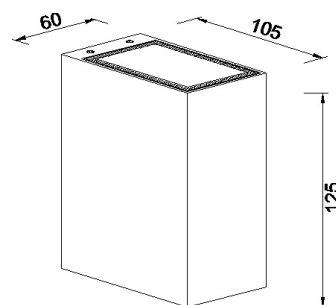


# 63016 Qubit L Outdoor

LED Wandleuchte



LED:	BRIDGELUX V6
Betriebsart:	230V AC
Leistung:	2x4.6W
CRI:	≥80
Farbtemperatur:	2700K
Lichtstrom:	2x 448lm
Stromversorgung:	Konverter integriert
Dimmbar:	Nicht dimmbar
Erhältliche Farben:	Weiss matt, grau, dunkelgrau
Optik:	-
Abstrahlwinkel:	-
Lichtaustritt	Asymmetrisch
Frontabdeckung:	Schutzglas klar
Drehbar:	-
Schwenkbar:	-
Schutzart:	IP54
Masse:	60x105x125mm
Montage:	Montageplatte

LED Wandleuchte  
Aluminium

