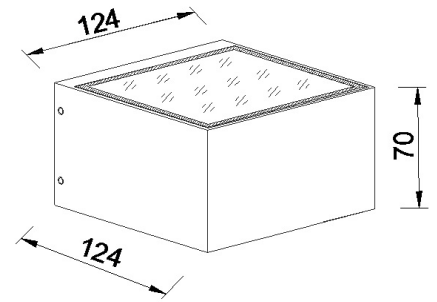


63021 Polar Outdoor

LED Wandleuchte



| | |
|---------------------|------------------------------|
| LED: | BRIDGELUX V8 |
| Betriebsart: | 230V AC |
| Leistung: | 13.6W |
| CRI: | ≥80 |
| Farbtemperatur: | 2700K |
| Lichtstrom: | 1148lm |
| Stromversorgung: | Konverter integriert |
| Dimmbar: | Nicht dimmbar |
| Erhältliche Farben: | Weiss matt, grau, dunkelgrau |
| Optik: | - |
| Abstrahlwinkel: | - |
| Lichtaustritt | Asymmetrisch |
| Frontabdeckung: | Schutzglas klar |
| Drehbar: | - |
| Schwenkbar: | - |
| Schutzart: | IP54 |
| Masse: | 124x124x70mm |
| Montage: | Montageplatte |
| | |
| | |

LED Wandleuchte
Aluminium

