

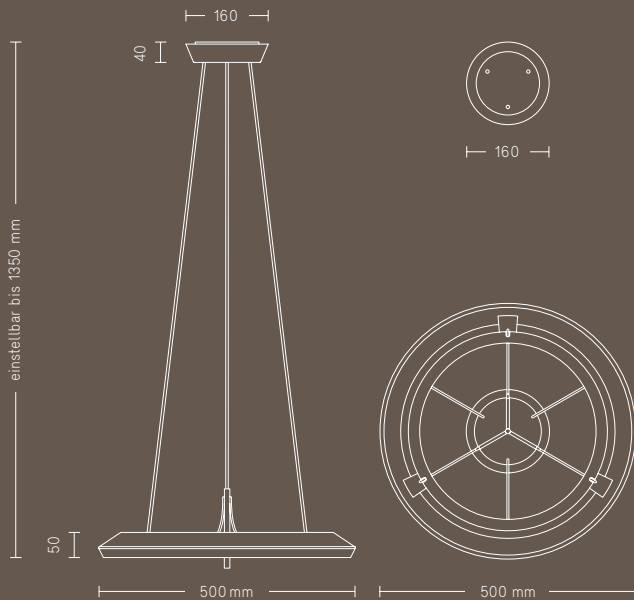
CONVERGIO swissmade

Material Leuchtenkörper	Aluminium geschliffen, eloxiert
Material Mechanik	rostfreier Stahl
Farbe	champagne (BWB-Colinal 3115) nougat (BWB-Colinal 3165) mocca (BWB-Colinal 3178)
Farbe Kabel	schwarz matt
Spannung	100 – 240 V/50 – 60 Hz
Raumhöhe	bis maximal 2,7 Meter
LED	336 Stk
Farbtemperatur	warmweiss 2700 Kelvin
Beleuchtungsstärke	600 Lux (600 mm unter Leuchte gemessen)
Lichtstrom	2150 Lumen
Stromverbrauch	25 Watt
Sonderversionen	für Räume ab 2,7 m Raumhöhe
Lichtlenkung	5 – 95%, stufenlos verstellbar

illuminartis
c/o FL Metalltechnik AG
Fabrikstrasse 14
CH-3455 Grünen

T +41 (0)34 432 41 44
F +41 (0)34 432 41 45

www.illuminartis.ch
info@illuminartis.ch



CONVERGIO

Aluminium champagne eloxiert	Art-Nr IL.CO.P-500.230N.30
Aluminium nougat eloxiert	Art-Nr IL.CO.P-500.230N.31
Aluminium mocca eloxiert	Art-Nr IL.CO.P-500.230N.32