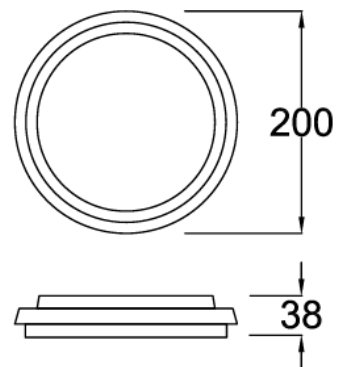


# Circle Step I 63090-27

LED Anbauleuchte



LED:	Epistar
Betriebsart:	230V AC
Leistung:	18W
CRI:	80
Farbtemperatur:	2700K
Lichtstrom:	1100lm
Stromversorgung:	Konverter in Leuchte integriert
Dimmbar:	—
Erhältliche Farben:	Weiss, Silberfarbig
Optik:	Opal Diffusor
Abstrahlwinkel:	—
Lichtaustritt:	Diffus
Frontabdeckung:	PMMA Opal
Drehbar:	—
Schwenkbar:	—
Schutzart:	IP44
Masse:	Ø200 x 38
Montage:	Montagebügel

