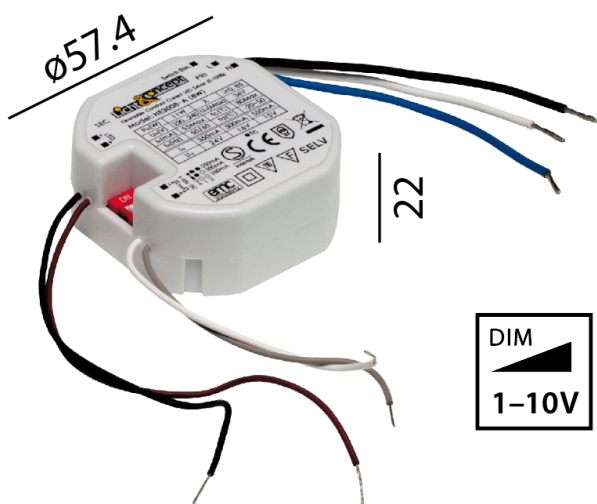


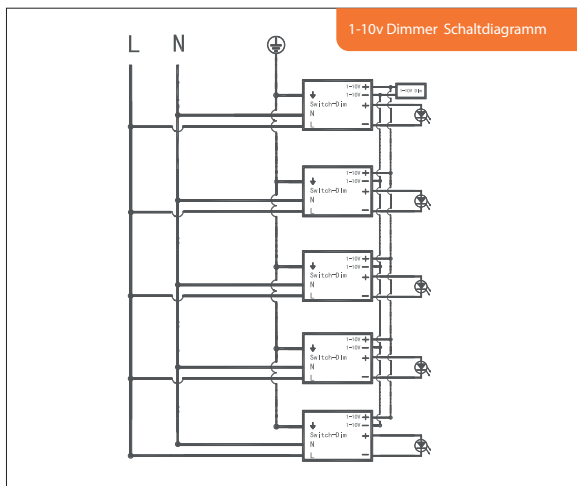
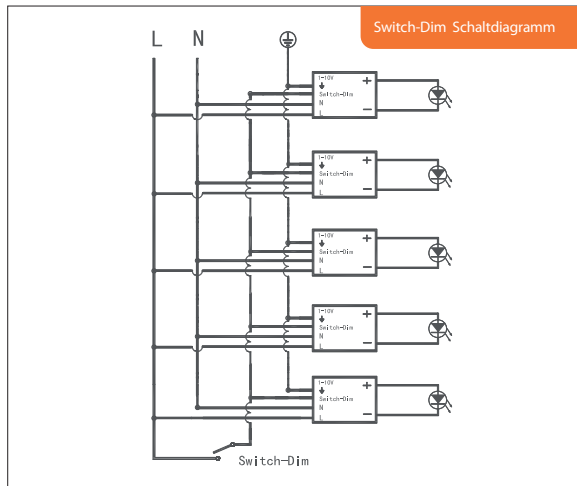
LED Multi Konverter 1-10V / Push DIM

730065



Schutzart	IP 20
Primärseitig	220-240V AC 50/60Hz
Sekundärseitig	350...550mA (8W)
Umgebungstemp	-20 – 50°C
Messpunkt tc	80°C
Dimmbar	1-10V / Push DIM
Abmessungen	ø57.4 × 22mm

Anschlussdiagramm



⚠ Achtung: Bitte stellen Sie vor dem Start des Konverter sicher, dass der richtige Strom gewählt ist!