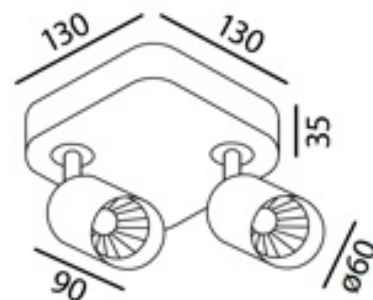


Mini Tube Duo – 95041-27

LED Anbaustrahler



LED:	Bridgelux V8
Betriebsart:	500mA
Leistung:	2 x 9.2W
CRI:	≥90
Farbtemperatur:	2700K
Lichtstrom:	2 x 863lm
Stromversorgung:	Integrierter 230V AC Konverter (500mA)
Dimmbar:	Ja, mit Phasenabschnitt Feller LED Universaldimmer 40200.LED
Erhältliche Farben:	Weiss matt, schwarz matt, silberfarbig
Optik:	Reflektor
Abstrahlwinkel:	45°
Lichtaustritt:	Direkt
Frontabdeckung:	Schutzglas, klar
Drehbar:	355°
Schwenkbar:	90°
Schutzart:	IP 20
Masse:	
Montage:	Montageplatte
Ausschnitt:	—
Einbautiefe:	—



Goldener Reflektor auf Anfrage

