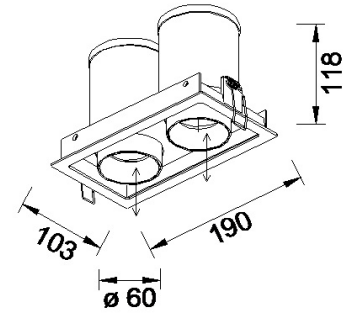


59038-27

LED Einbaustrahler



LED:	Bridgelux V8
Betriebsart:	500mA
Leistung:	2x 9.2W
CRI:	≥90
Farbtemperatur:	2700K
Lichtstrom:	863lm
Stromversorgung:	Konverter dazu bestellen
Dimmbar:	Ja, Konverter abhängig
Erhältliche Farben:	Weiss matt, weiss matt / schwarz
Optik:	Reflektor
Abstrahlwinkel:	48°
Lichtaustritt:	Direkt
Frontabdeckung:	Schutzglas klar
Drehbar:	355°
Schwenkbar:	90°
Schutzart:	IP20
Masse:	190 x 103 x 118mm
Montage:	Montagerahmen
Ausschnitt:	180 x 93mm
Einbautiefe:	125mm

Herausziehbarer
LED Einbaustrahler

