

Farbausführung

alu elox.
 schwarz elox.

bronze elox.

Sockel

schwarz, Betriebsgerät integriert

Abdeckung / Standrohr

Farbe wie Leuchtenkopf

Teleskop

Farbe wie Leuchtenkopf

Kabel schwarz, 3.3 m

Lichtquelle 1 COB-LED

Abstrahlwinkel / FWHM 68°

Steuerung

schalt- und stufenlos dimmbar
am Taster am Standrohr
(Memory)

Hinweis

Leuchte darf nicht mit externem Dimmer betrieben werden.



TOPOLED S

Die Stehleuchte TOPOLED S überzeugt durch das filigrane, minimalistische Design und ihre hohe Funktionalität. Der zylindrische Leuchtenkopf lässt sich präzise ausrichten und trägt zur schlichten, aber edlen Optik bei. Die Leuchte fügt sich nahtlos in jedes Interieur ein und setzt stilvolle Akzente.

Die TOPOLED S Stehleuchte bietet optimale Flexibilität in der Positionierung. Ihr Leuchtenkopf lässt sich mit dem Teleskopgestänge vertikal verschieben und dank eines integrierten Gelenks gezielt ausrichten. Dies ermöglicht eine individuelle Anpassung des Lichts, passend zu verschiedenen Anforderungen – von entspannender Stimmungsbeleuchtung bis hin zu fokussiertem Leselicht.

Lichtfarbe 2700 K

CRI / Ra min. 90

Lichtstrom 690 lm

Nennleistung / Spannung

9.5 W / 220–240 Vac / 50–60 Hz

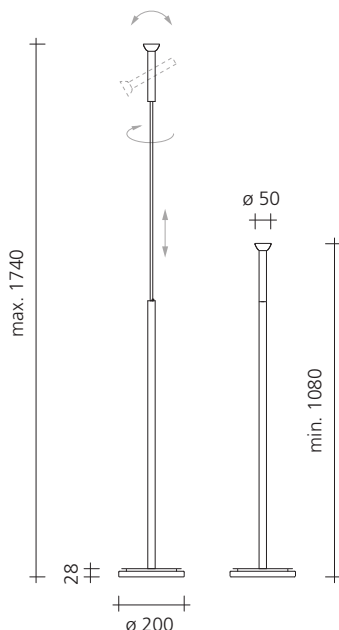
Lichtfarbe 2700–1800 K

CRI / Ra min. 90

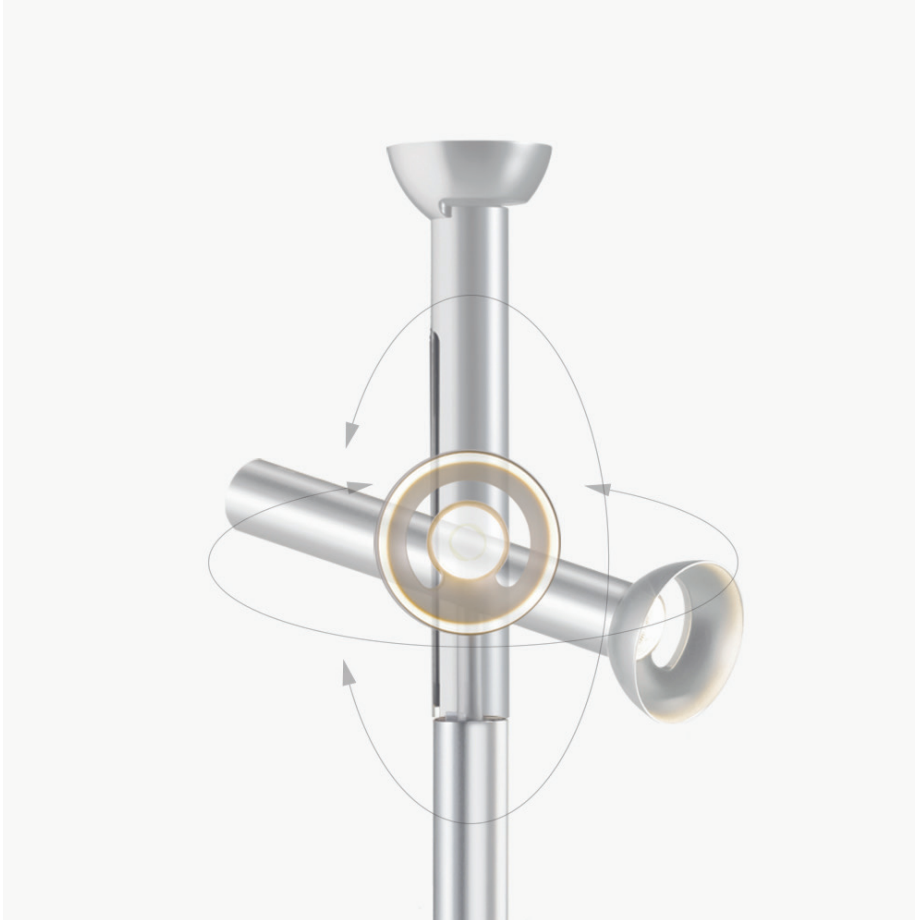
Lichtstrom 500 lm

Nennleistung / Spannung

9.5 W / 220–240 Vac / 50–60 Hz



TOPOLED S



Leuchtenkopf

Leuchtenkopf mit Teleskopstange höhenverstellbar und um die eigene Achse drehbar. Strahler mit Gelenk im Leuchtenkopf neigbar.



Taster

Taster oben am Standrohr integriert. Leuchte schalt- und stufenlos dimmbar.



Sockel

Betriebsgerät und Kabeldepot im Sockel integriert.

TOPOLED S

