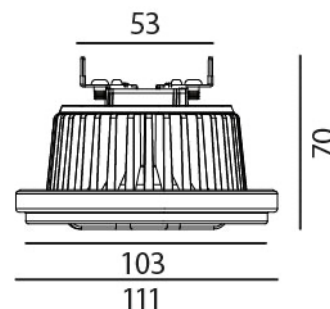
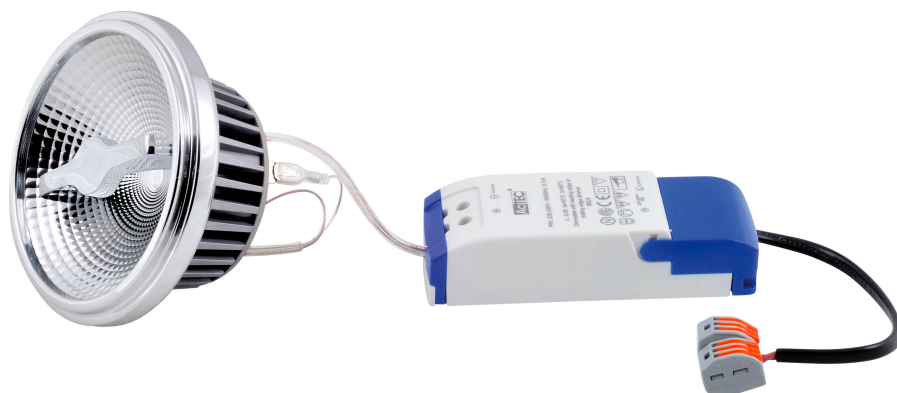


740027-48-50-SET

Retrofit Modul LED
Dim to warm



LED:	SHINEON
Betriebsart:	350mA
Leistung:	15W
CRI:	≥98
Farbtemperatur:	2000-3000K
Lichtstrom:	750lm
Stromversorgung:	Inkl. Konverter
Dimmbar:	Ja, mit Phasenabschnitt Feller LED Universaldimmer 40200.LED
Erhältliche Farben:	-
Optik:	Reflektor
Abstrahlwinkel:	48°
Lichtaustritt:	Direkt
Frontabdeckung:	-
Drehbar:	-
Schwenkbar:	-
Schutzart:	IP20
Masse:	Ø 111 x 70mm
Montage:	-
Ausschnitt:	-
Einbautiefe:	-
Konverter:	730008-NT 220-240V, 350mA 15W, IP20
Konvertermasse:	120 x 45 x 28mm

Dim to Warm nur mit
einem PhasenAbschnitt
Dimmer möglich

