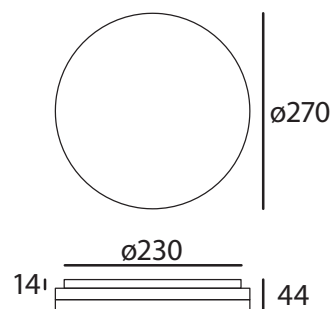


Slice Circle III mit Sensor und Notlicht 63082-30-NT

LED Anbauleuchten



Notlicht



Bewegungssensor



LED:	Epistar
Betriebsart:	230V AC
Leistung:	18W
CRI:	85
Farbtemperatur:	3000K
Lichtstrom:	1100lm
Stromversorgung:	Integrierter 230V AC
Dimmbar:	Nicht dimmbar
Erhältliche Farben:	Weiss, silberfarbig
Optik:	-
Abstrahlwinkel:	-
Lichtaustritt:	Diffus
Frontabdeckung:	PMMA Opal
Drehbar:	-
Schwenkbar:	-
Schutzart:	IP 20
Masse:	ø270mm x 44mm
Montage:	Montagebügel

mit Notlicht Option

- Akku Kapazität für den Notbetrieb bis zu **3 Std.**
- Option für Selbsttest und Selbstdiagnose

mit Bewegungssensor

- Einstellbar über Dip Schalter
- **24h** Dauerbetrieb möglich

Sensorbereich: 1 – 5.5m
 Leuchtdauer: 5s – 10min
 Lichtempfindlichkeit:
 10 – 500lux

