

Farbausführungen



alu elox. schwarz elox.



bronze elox.

Gestänge verchromt (zweiteilig)

Sockel schwarz, Betriebsgerät integriert

Abdeckung

Farbe wie Leuchtenkopf

Kabel schwarz, 3.4 m

Optiken

Einsatz von Optiken möglich, 1x Optik 40° + 1x Optik 60° im Lieferumfang

Lichtquelle 3 COB-LED

Abstrahlwinkel / FWHM

110° ohne Optik

Steuerung

schalt- und stufenlos dimmbar am Taster (Memory); Hauptschalter am Sockel (stromlos schalten); CASAMBI® ready od. CASAMBI® prog. bestellbar

Hinweis

Leuchte darf nicht mit externem Dimmer betrieben werden.



IRIO S

Die Stehleuchte IRIO bietet ein Maximum an Licht und Variabilität, vereint in einer minimalistischen Formsprache. Ein Design, das sich integriert und mit ihrem Licht starke Akzente setzt. Sie schafft viel Atmosphäre und wird durch das wandelbare Licht zum Gestaltungsobjekt.

Die drei Leuchtenköpfe können durch Magnetkontakte werkzeuglos entlang der Stange frei positioniert, gedreht oder in ihrer Achse geneigt werden. Je nach Raum und Anwendung lassen sich verschiedene Lichtsituationen spielerisch inszenieren. Die aufsetzbare Optik bietet die Möglichkeit, den Abstrahlwinkel zusätzlich zu bündeln, was sich für Leselichtanwendungen sehr gut eignet.



reddot winner 2020
best of the best



Lichtfarbe 2700 K

CRI / Ra min. 90

Lichtstrom 6990 lm ohne Optik

Nennleistung / Spannung

64 W / 220–240 Vac / 50–60 Hz

Ausführung CASAMBI®:

66 W / 220–240 Vac / 50–60 Hz

Lichtfarbe 3000 K

CRI / Ra min. 80

Lichtstrom 8970 lm ohne Optik

Nennleistung / Spannung

64 W / 220–240 Vac / 50–60 Hz

Ausführung CASAMBI®:

66 W / 220–240 Vac / 50–60 Hz

Lichtfarbe 2850–1800 K

CRI / Ra min. 90

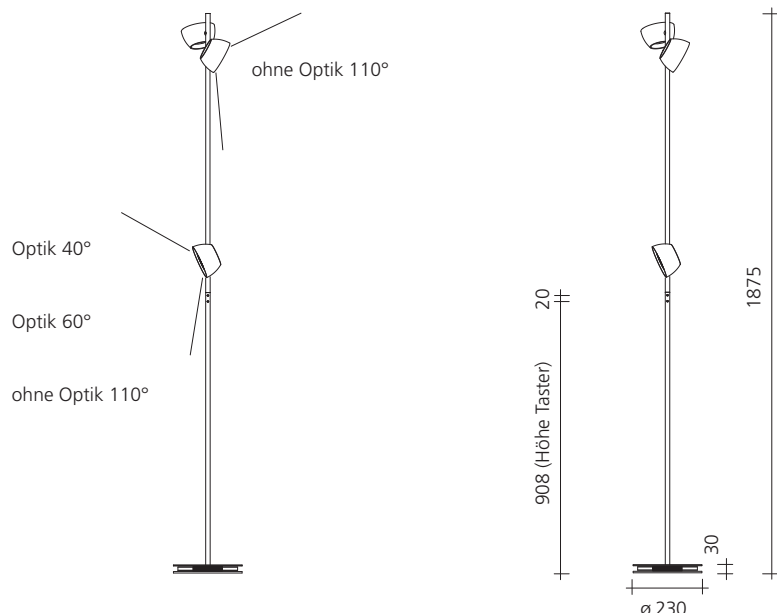
Lichtstrom 5520 lm ohne Optik

Nennleistung / Spannung

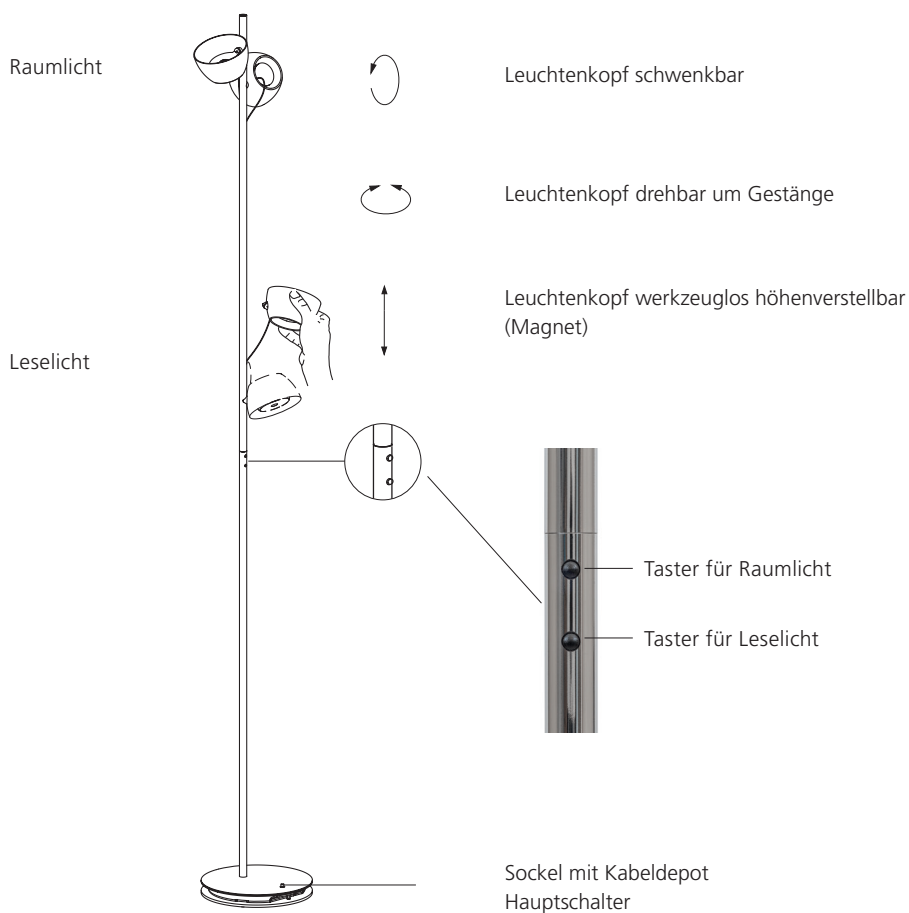
62 W / 220–240 Vac / 50–60 Hz

Ausführung CASAMBI®:

64 W / 220–240 Vac / 50–60 Hz



IRIO S



Ausstrahlwinkel 60°



Sockel

Leuchte über Hauptschalter am Sockel stromlos schaltbar. Betriebsgerät und Kabeldepot im Sockel integriert, inkl. Magnetstopper für Kabelkontrolle.



Leuchtenköpfe

Leuchtenköpfe durch magnetische Halterung werkzeuglos verstellbar.



Ausstrahlwinkel 40°

Optik

Aufsetzbare Optiken (magnetisch) bündeln den Abstrahlwinkel. Beste Entblendung mit 60° Optik.
Optiken je 1x im Lieferumfang